



Çözünmüş Oksijen Ölçer

Teknik Doküman

Çözünmüş Oksijen Ölçer

DOM 5.0 Çözünmüş Oksijen Ölçer

Ürün Açıklaması

DOM 5.0 Çözünmüş oksijen analizörü, çözünmüş oksijeni ölçmek için floresan yöntemini kullanır. Sensörün kapağı parlak bir malzeme ile kaplanmıştır. Bir LED'den gelen mavi ışık, ışıldayan kimyasal aydınlatır. Işıksaçan kimyasal bu şekilde uyarılır ve kırmızı ışık yayar. Kırmızı ışığın zamanı ve yoğunluğu oksijen moleküllerinin konsantrasyonu ile ters orantılıdır, bu nedenle oksijen moleküllerinin konsantrasyonu hesaplanır.



DOM 5.0 Çözünmüş Oksijen Ölçer

Uygulamalar

- Atıksu Arıtma Tesisleri
 - Havalandırma Havuzunda O2 Kontrolü
 - Proses Suyu Arıtma ve İzleme
- Su Uygulamaları
 - İçme suyunun duum izlemesi (Oksijen zenginleştirme, korozyon koruması vb.)
 - Nehirlerde, göllerde veya denizlerde su kalitesi izleme
- Tüm Endüstriler için Yardımcı tesisler;
 - Biyolojik Arıtma O2 kontrolü
 - Proses Suyu Arıtma ve İzleme
- Balık yetiştiriciliği
 - Optimum büyüme koşulları için O2 kontrolü

Özellikleri

- Sensör, NTC sıcaklık kompanzasyonu, oksijene duyarlı yeni membran, yüksek tekrarlanabilirlik ve stabilite içerir.
 - Ölçerken oksijen tüketimi oluşturmaz, akış ve karıştırma gerektirmez.
 - Membran ve elektrolite neredeyse ihtiyaç duymayacak floresan teknolojisi
 - Verilerin doğruluğunu sağlamak için dâhili kendi kendine teşhis fonksiyonu.
 - Fabrika kalibrasyonludur, bir yıl kalibrasyon gerektirmez ve saha kalibrasyonu yapabilir.
-

Teknik Özellikleri

Ölçüm Aralığı	DO: 0-20 mg/L、 0-20 ppm; Sıcaklık: 0-45°C
Ölçüm Hassasiyeti	DO: ±3% Ölçülen Değerden , Sıcaklık: ±0.5°C
Basınç Aralığı	≤ 3 Bar
Kalibrasyon	Otomatik Hava Kalibrasyonu,Numune Kalibrasyonu
Ana Malzeme	Gövde: SUS316L + PVC (Temiz Su) , Titanyum Alaşımı (Deniz) ; O-Halka: Florin Kauçuk; Kablo: PVC
Güç Kaynağı	AC:100-240VAC (50/60HZ)DC: 9~36VDC
Çıkış	2-Telli4-20mA
Röle	Üç yönlü rölelerin ayarlanması, programlanmış yanıt parametresi ve cevap değeri.
Haberleşme Protokolü	MODBUS RS485
Depolama Sıcaklığı	-15-65°C
Ölçüm Sıcaklığı	0-45°C
Boyutlar	Sensör: Çap 55mm*L 342mm Transmitter: 145*125*162mm(L*W*H)
Ağırlık	Sensör: 1.85KG; Transmitter: 1.35KG
Koruma Aralığı	Sensör: IP68/NEMA6P; Transmitter: IP65/ NEMA4X
Kablo Uzunluğu	Standart: 10m, maksimum 100 m ' ye uzatılabilir.

Ölçüm Prensipleri

• Sensör Tasarımı

- Oksijene duyarlı moleküller (işaretler) optik olarak aktif bir tabakaya entegre edilmiştir (floresan tabakası).
- Floresan tabakanın yüzeyi, ortam ile temas halindedir.
- Sensör optikleri, floresan tabakasının alt tarafına yönlendirilir.

• Ortamdaki oksijen kısmi basıncı ile floresan tabakası arasında bir denge vardır:

- Sensör ortama daldırılırsa, denge çok hızlı bir şekilde kurulur.

• Ölçüm Süreci:

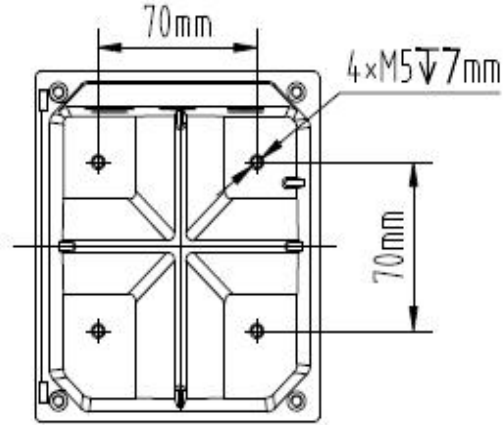
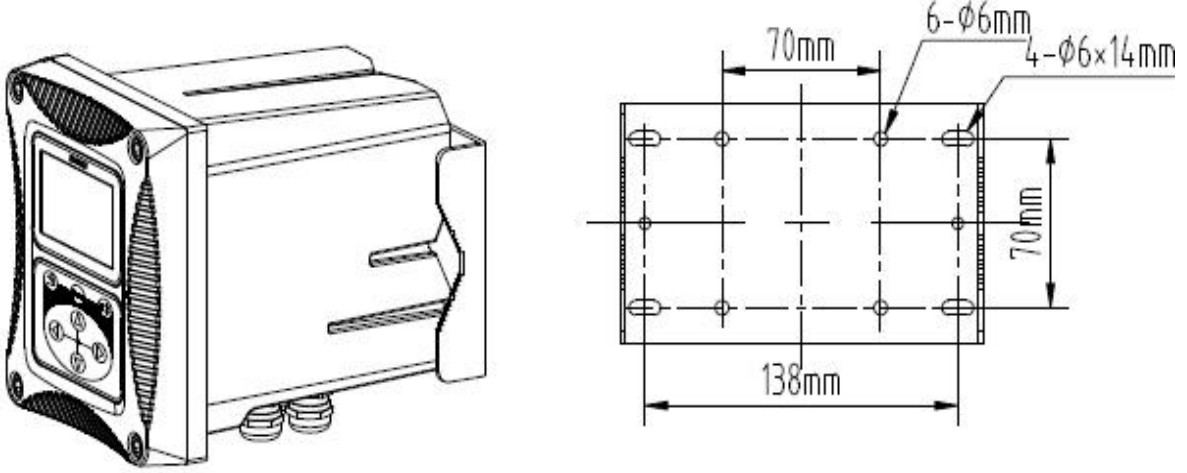
- Sensör optikleri floresan katmanına yeşil ışık darbeleri gönderir.
- Oksijene duyarlı moleküller anında uyarılır ve kırmızı ışık yayarlar.
- Yanıtlama sinyallerinin süresi ve yoğunluğu doğrudan oksijen içeriğine ve kısmi basınca bağlıdır.
- Ortam oksijen içermiyorsa, yanıt sinyalleri uzun ve çok yoğundur.
- Oksijen molekülleri Oksijene duyarlı molekülleri bastırır. Sonuç olarak, yanıt sinyalleri daha kısa ve daha az yoğundur.

• Ölçüm Sonucu:

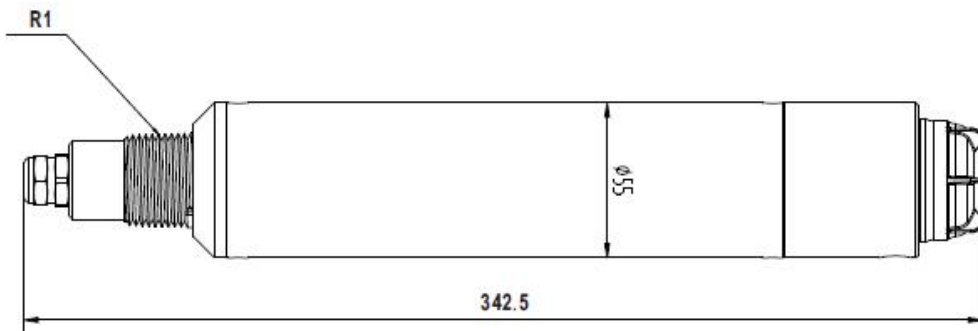
- Sensör, ortamdaki oksijen konsantrasyonu ile orantılı bir sinyal gönderir.
- Sensörde hesaplanan ortam sıcaklığı ve hava basıncı dikkate alınmıştır.
- Standart konsantrasyon, doygunluk indeksi ve kısmi basınç değerlerine ek olarak, sensör ayrıca μs cinsinden ham bir ölçüm değeri gönderir. Değer, floresansın bozunma süresine karşılık gelir ve havada yaklaşık olarak 20 μs ve oksijen içermeyen ortamlarda yaklaşık olarak 60 μs ' dir.

Kurulum Boyutu

① Çözünmüş Oksijen Transmitteri



② Çözünmüş Oksijen Sensörü



Kurulum

A. Kelepçenin Kurulum Yöntemi

Transmitteri ve montaj plakasını kelepçenin her iki tarafına yerleştirin, ardından transmitteri ve montaj plakasını kelepçeye sabitlemek için civataları ve somunları, Şekil 4'te gösterildiği gibi montajlayın.

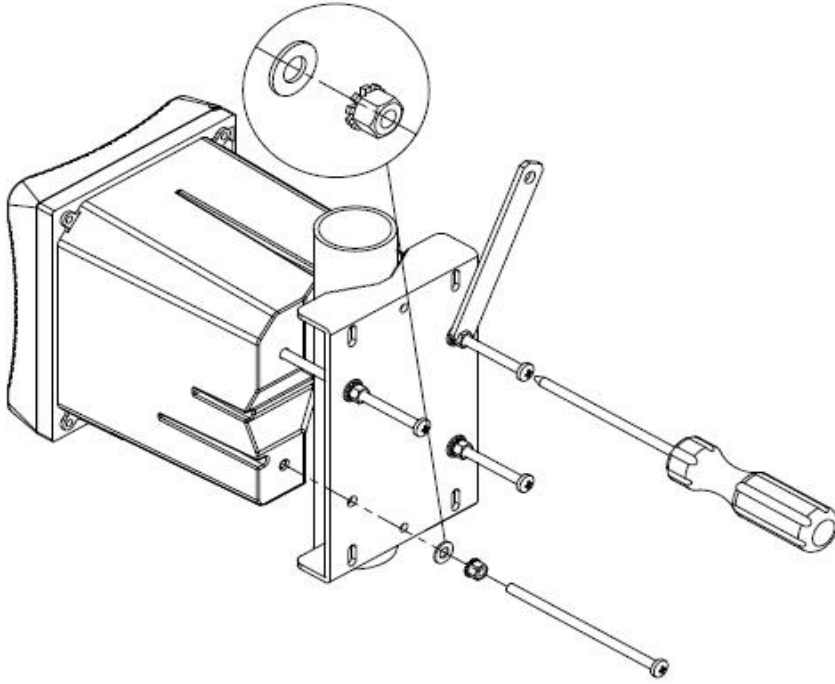
B. Duvar Montajı

Transmitteri montaj civataları ve somunları ile montaj plakasına takın ve montaj duvarına veya montaj panosuna sabitleyin.

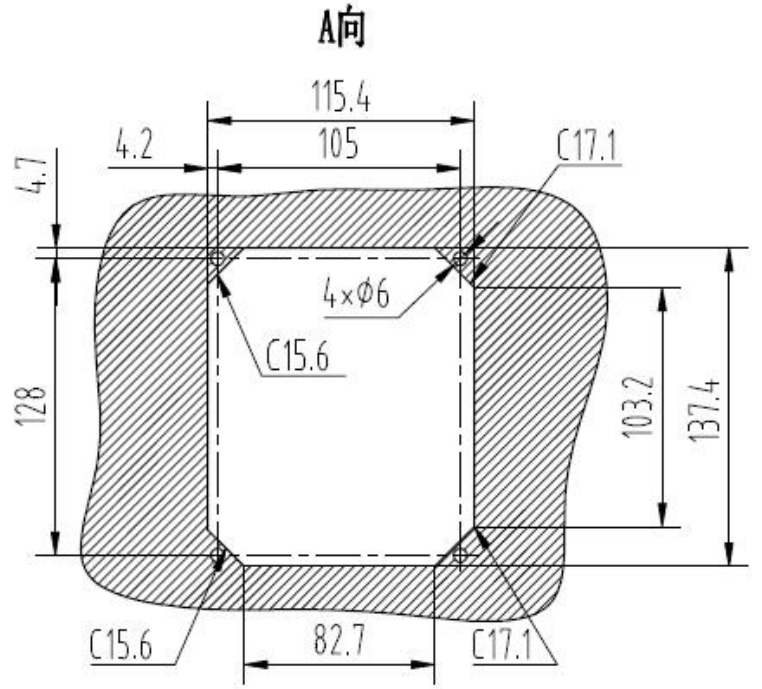
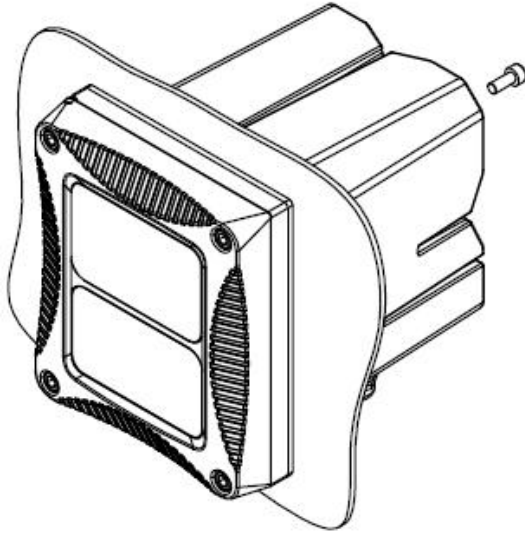
C. Panel Montajı

Transmitteri panele yerleştirin ve daha sonra transmitteri Şekil 5'te gösterildiği gibi panel üzerindeki somun ve civatalarla sabitleyin. Şekil 6' da alt ve üst görünümü gösterir.

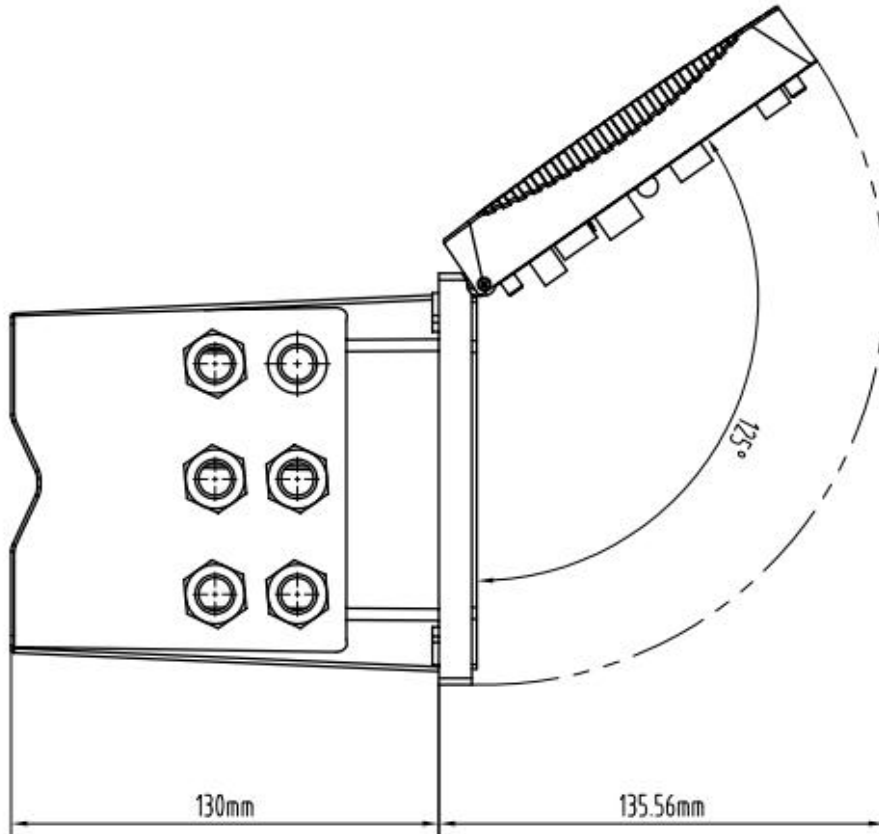
Kelepçenin montajlama yolu kelepçenin çapı 1 inç ila 2,5 inç arasındadır.

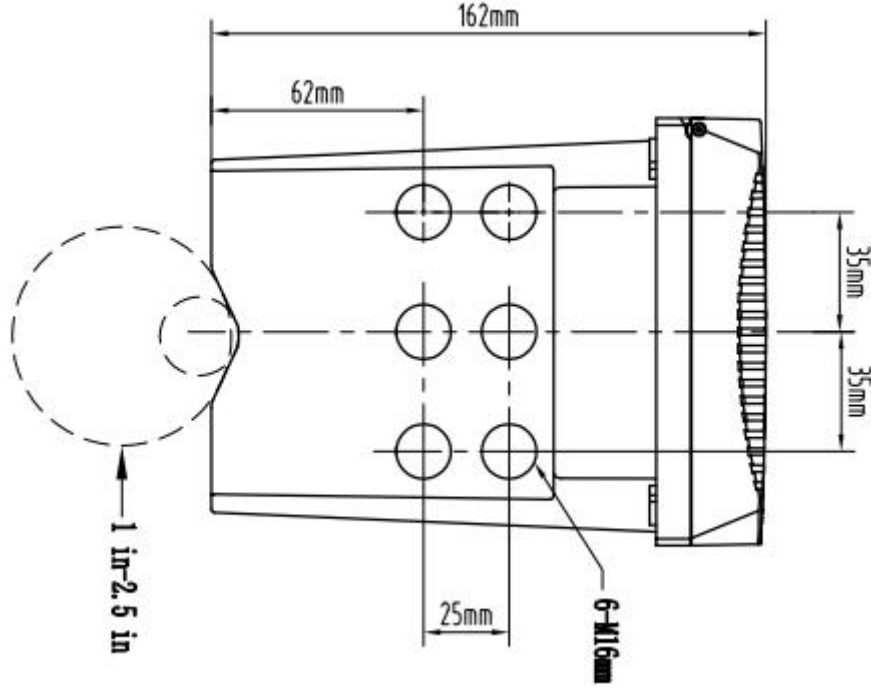


Şekil 4 Kelepçenin Kurulum Yöntemi



Şekil 5 Panel Montajı





Şekil 6 Alttan Görünüş, Üstten Görünüş