

KOMPAK TİP ULTRASONİK SEVİYE TRANSMİTTERİ ALIT

KATI VE SIVILARDA SEVİYE ÖLÇÜMÜ!

Katı ve sıvılarda sürekli ve temassız seviye ölçümü için kompakt, 2 telli ultrasonik seviye transmitteridir.

- Kimyasal Depolama Tanklarında
Kanalizasyonlar
Pompa İstasyonları
Su Depoları ve Göletlerde yaygın kullanım
- Seviye veya Mesafe modu
- Kompak sürümü ile sürekli temassız seviye ölçümü
- Geniş LCD ekran
- Exproof versiyon
- Anti parazit özelliği
- Hava geçirmez ve dayanıklı IP67 alüminyum dış kapak koruması



ULTRASONİK SEVİYE TRANSMİTTERİ ALIT

GENEL ÖZELLİKLERİ

Besleme:	24 VDC ($\pm 20\%$) 30mA
Gösterge:	4 dijital LCD
Ekran Çözünürlüğü:	4-6-8 m için; 1 mm-diğerleri için 1 cm
Hassasiyet:	% 0.2 tam skalada (havada)
Çıkış:	4-20 mA, 2 telli, (0-500 ohm), (0-600 ohm Ex model)
Çıkış Hassasiyeti:	% 0.03 tam skalada
Sıcaklık Aralığı:	-40...+75°C , (LCD: -20...+70°C)
Sıcaklık Kompansasyonu:	Otomatik
Basınç Aralığı:	± 1 bar
Ölçüm Periyodu:	1 sn
Konfigürasyon:	3 adet tuş takımı
Kablo bağlantısı:	PG 13.5
Yayınım Açısı:	4-6-8-10-15-20-30 m için 8° , 20-30 m için 5° (3db)
Malzeme:	Elektronik Kısım Gövdesi: ABS, Alüminyum döküm Sensor : ABS ve PVC (Ex. Model St. St. ve PVC) Gövde: Alüminyum Döküm
Koruma:	IP 67

Ölçüm Aralığı:	ALIT4: 4m (Sıvı)	Ölü Bant:	ALIT4: 0.20m
	ALIT6: 6m (Sıvı)		ALIT6: 0.25m
	ALIT8: 8m (Sıvı)	ALIT8: 3m (Katı)	ALIT8: 0.30m
	ALIT10: 10m (Sıvı)	ALIT10: 4m (Katı)	ALIT10: 0.40m
	ALIT12: 12m (Sıvı)	ALIT12: 5m (Katı)	ALIT12: 0.45m
	ALIT15: 15m (Sıvı)	ALIT15: 6m (Katı)	ALIT15: 0.80m
	ALIT20: 20m (Sıvı)	ALIT20: 10m (Katı)	ALIT20: 0.80m
	ALIT30: 30m (Sıvı)	ALIT30: 15m (Katı)	ALIT30: 1.20m
	ALIT40: 40m (Sıvı)	ALIT40: 20m (Katı)	ALIT30: 1.60m

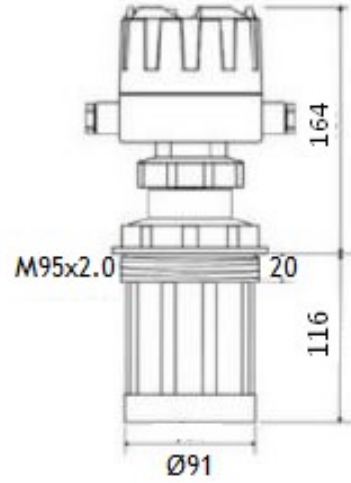
Not: Katılarda seviye ölçümü yapılırken ultrasonik sensorun enerjisi katı yüzeyler tarafından soğurulur veya saçılır, ve ultrasonik sinyal dalgalarının az bir kısmı sensore geri döner. Bu nedenle katılarda geçerli ölçüm aralığı sıvılardaki ölçüm aralığının yaklaşık yarısı kadardır. Katılardaki geçerli ölçüm mesafesi , kurulum konumu ve aralığı ile belirlenir.

Kodlama:

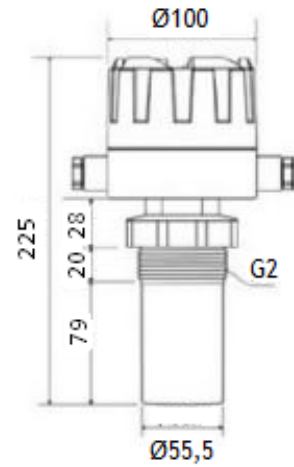
Tip	Gövde	Elektriksel Bağlantı	Ex-proof	Ölçüm aralığı
ALIT	B: Mavi, pencereci, IP67	T: 2 telli sistem	-	6m,8m,12m
	G: Yeşil,Penceresiz,IP67		-	
	IF:Krem ,Penceresiz P67		Exia II C T6	



12 m için Boyutlar;



6 m ve 8 m için Boyutlar;



Çalışma Prensibi:

Sensörden ürün yüzeyine doğru pulsar gönderir ve geri dönen pulsarlar sensor tarafından alınır. Cihaz gönderilen ve alınan pulsarın arasındaki zamanı (t) ölçer. Cihaz, zamanı (t) ve sesin yayılım hızını (c) kullanarak sensor ile ürün yüzeyi arasındaki mesafeyi (D) hesaplar.

$$D = \frac{c \cdot t}{2}$$

Montaj yüksekliği (H) kullanıcı tarafından cihaza ayarlanabilir ve cihaz boş kısmı bildiği için dolu kısmı da aşağıdaki formülden hesaplar.

$$L = H - D$$

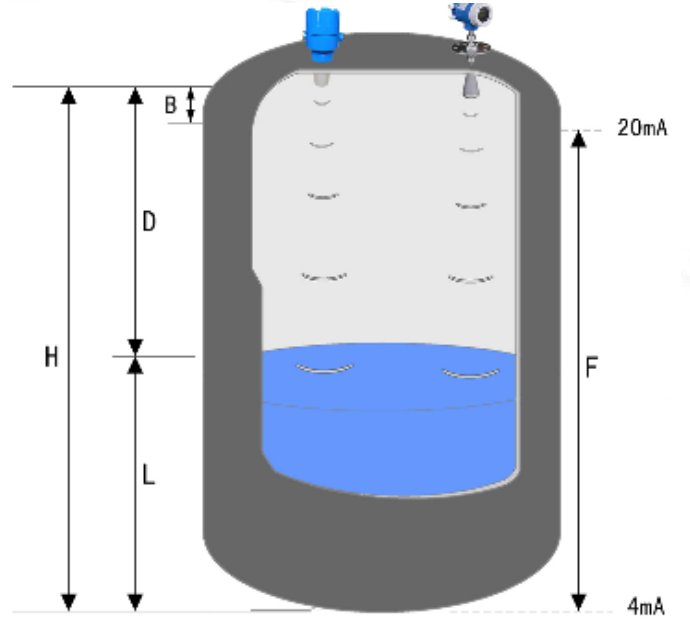
Entegre bir sıcaklık sensörü sıcaklık değişimlerinden kaynaklanan ses hızı değişikliklerini telafi eder.

Kalibrasyon:

Cihazı kalibre etmek için montaj yüksekliği H ve spanı (F) girin.

Uygulama:

2 telli kompakt ultrasonik seviye transmitteri katı ve sıvılarda sürekli temassız seviye ölçümü yapar. Cihaz, elektronik ünite ve probdan oluşur, ikisinin de sızdırmaz yapısı vardır. Genel olarak metalurjik, kimyasal, elektrik ve petrol endüstrisinde kullanılır.



F: Span

D: Boş Kısım

H: Montaj Yüksekliği

B: Ölü bölge

Tavsiye Edilen Kullanım Alanları

- Atık su Arıtma tesisleri
- İçme suyu Arıtma tesisleri
- Madencilik
- Yiyecek, İçecek endüstrisi
- Kimya endüstrisi
- Havuz, göl ve barajlar
- Pompa istasyonları
- Tanklarda seviye ve stok mevcudu izlenme

Aktek
Endüstriyel Ekipman ve Enstrümantasyon Ltd.Şti.

İMES sanayi Sitesi B Blok 204. Sk. No:40 Y. dudullu
Ümraniye-İSTANBUL
Tel: 0216 540 7300 • Faks: 0216 5407303
info@aktek.com.tr • Web: www.aktek.com.tr

Bayii;