

# RADAR SEVİYE TRANSMİTTERİ

## ALIT— RD



- Tüm Katı ve Sıvı Akışkanlar İçin
- Yüksek Hassasiyette Ölçüm
- 4-20 mA, HART

### Kullanım Alanları:

Çimento

Plastik Parçacık

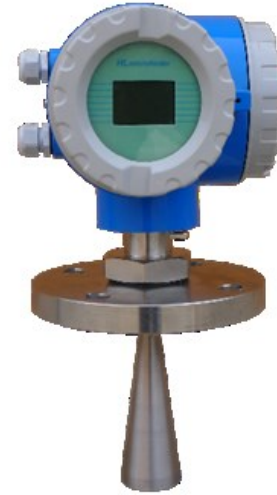
Toz, Tahıl, Un, Kömür

Kimya / Petrokimya Endüstrisi

Tankerler

Depolama Tankları

Madencilik



## ALIT-RD 20 Radar Seviye Transmitteri

### TEKNİK ÖZELLİKLER

Frekans: 5.8 GHz

Besleme: 24VDC (max : 30VDC)

Çıkış: 4-20mA , 550Ω , HART

Çıkış Hassasiyeti:  $\pm 0.02\text{mA}$

Ölçüm Aralığı: 0,3...20 m

Min. Ölçüm: 40mm (Prob altından itibaren)

Hassasiyet: 10 mm ve ya %0,1 (ölçüm aralığının)

Çevre Sıcaklığı:  $-40...+80^{\circ}\text{C}$

Koruma: IP 65

Proses Basıncı: 40 Bar (maks.)

Dielektrik sabiti:  $>1.6$

Kablo Bağlantısı: 2x M20x1.5

Ex-proof Sınıfı: Exia IICT4 ve Exd(ia)IaIICT4 (opsiyonel)

Gövde: Alüminyum, polyester

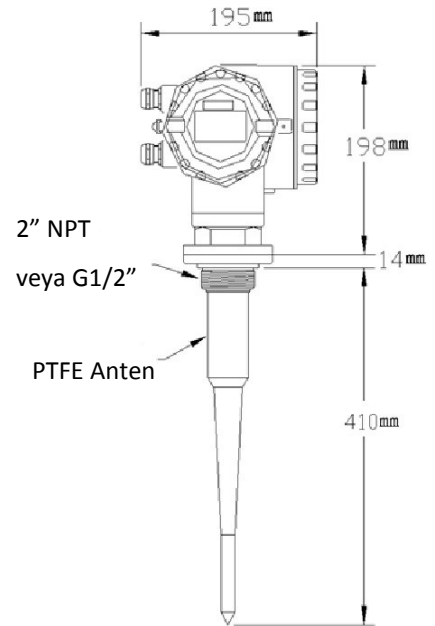
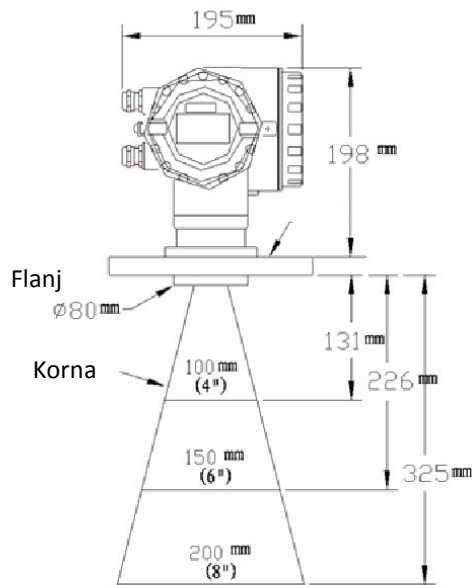
Gösterge: Alfanumerik LCD, bargrafik

Programlama: El tipi programlayıcı ile

Anten Tipi: Çubuk veya Korna

Anten malzemesi: Çubuk Polipropilen, Korna 316 SS

Proses Bağlantısı: Vidalı veya Flanjlı



## ALIT-RD 25 Radar Seviye Transmitteri

### TEKNİK ÖZELLİKLERİ

Frekans: 25 GHz

Besleme: 24VDC (max : 30VDC)

Çıkış: 4-20mA , 550Ω , HART

Çıkış Hassasiyeti:  $\pm 0.02$ mA

Ölçüm aralığı: 20 m

Min. Ölçüm: 50mm (Prob altından itibaren)

Hassasiyet: 3mm

Çevre Sıcaklığı: -40...+80° C

Proses Sıcaklığı: -40...+200° C

Koruma: IP65

Proses Basıncı : 40 Bar (maks.)

Dielektrik sabiti:  $> 1.6$

Kablo Bağlantısı: 2x M20x1.5

Ex-proof Sınıfı: Exia IICT4 ve Exd(ia)IaIICT4 (opsiyonel)

Gövde: Alüminyum, polyster

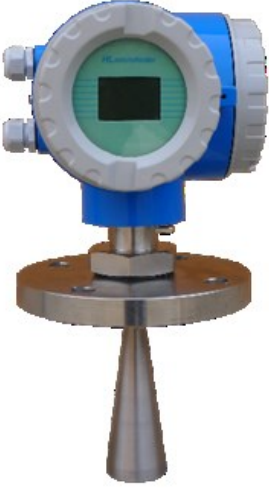
Gösterge: Alfanumerik LCD

Programlama: El tipi programlayıcı ile

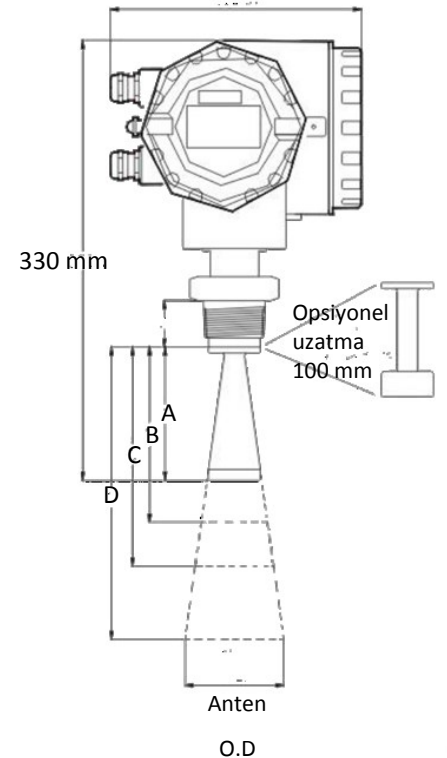
Anten Tipi: Korna

Anten malzemesi: 316 SS

Proses Bağlantısı: Vidalı veya Flanjlı



Universal Flanj	Korna Dış çap	Korna	Yayılım açısı	Ölçüm aralığı
40mm (1.5")	39.8mm A	100mm (3.93")	19°	10m
50mm(2")	47.8mm B	131.5mm (5.18")	15°	20m
80mm(3")	74.8mm C	164.5mm (6.48")	10°	20m
100mm (4")	94.8mm D	219.5mm (8.64")	8°	20m



## ALIT-RD 26 Radar Seviye Transmitteri

### TEKNİK ÖZELLİKLERİ

**Frekans:** 25 GHz

**Besleme:** 24VDC (maks : 30VDC)

**Çıkış:** 4-20mA , 550Ω , HART

**Çıkış Hassasiyeti:** ±0.02mA

**Ölçüm aralığı:** 30 m (sıvıda), 20 m (katıda)

**Min. Ölçüm:** 50mm (Prob altından itibaren)

**Hassasiyet:** 25mm (50...300 mm kadar) veya %0,1 (spanın)

**Çevre Sıcaklığı:** -40...+80 °C

**Proses Sıcaklığı:** -40...+200 °C

**Proses Basıncı:** 0,5 bar (opsiyonel: maks. 80 °C de 3 bar)

**Dielektrik sabiti:** >1.6

**Kablo Bağlantısı:** 2x M20×1.5

**Ex-proof Sınıfı:** Exia IICT4 ve Exd(ia)IaIICT4 (opsiyonel)

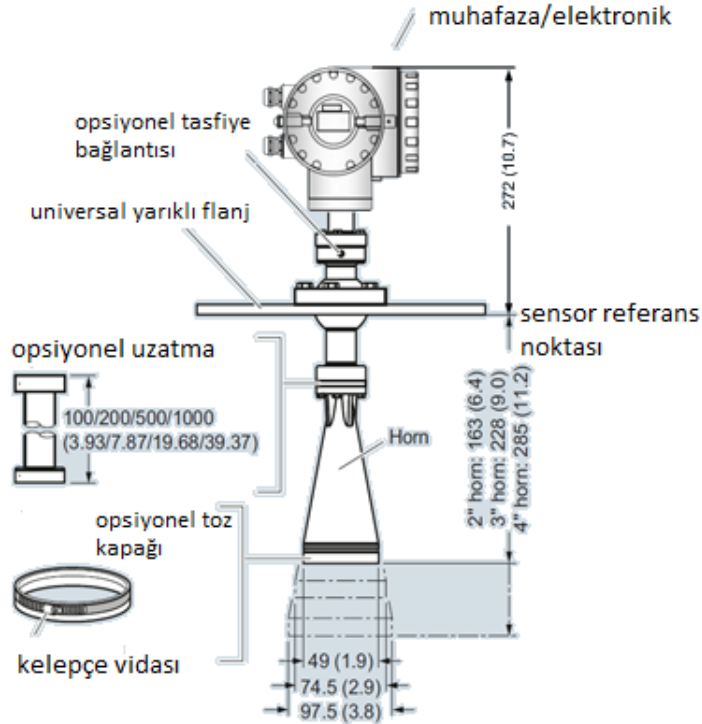
**Gövde:** Alüminyum, polyster toz geçirmez

**Gösterge:** Grafik LCD, bargrafik ile

**Programlama:** El tipi programlayıcı ile

**Anten Tipi:** Korna

**Anten malzemesi:** 316 SS



## ALIT-RD 819 Radar Seviye Transmitteri



### TEKNİK ÖZELLİKLERİ

**Frekans:** 26 GHz

**Besleme:** 24VDC

**Çıkış:** 4-20mA , HART

**Ölçüm aralığı:** 0-20m katıda

**Hassasiyet:** 10 mm

**Proses Sıcaklığı:** -40...+120°C (standart) -60..

+250°C (opsiyonel)

**Proses Basıncı:** -0,1...+4 Mpa

**Gövde:** Alüminyum ve cam gösterge

**Gösterge:** LCD

**Anten Tipi:** Korna

**Anten malzemesi:** 316 SS

**Koruma Sınıfı:** IP67

**Boyutlar:** 630\*390\*320mm

Radar ölçüm teknolojisi temassızdır ve sürekli bakım istemez. Mikrodalgalar hiçbir taşıyıcı ortam gerektirmediğinden proses atmosferi (buhar, basınç, toz, aşırı sıcak veya soğuk) tarafından neredeyse etkilenmez.

Cihaz, elektronik ünite ve prob-antenden oluşur, ikisinin de sızdırmaz yapısı vardır.

Radar Ölçüm teknolojisi gönderilen sinyal ile geri dönen sinyal arasında geçen süreyi ölçer. Bu zamandan mesafe ve seviye tespit edilir.

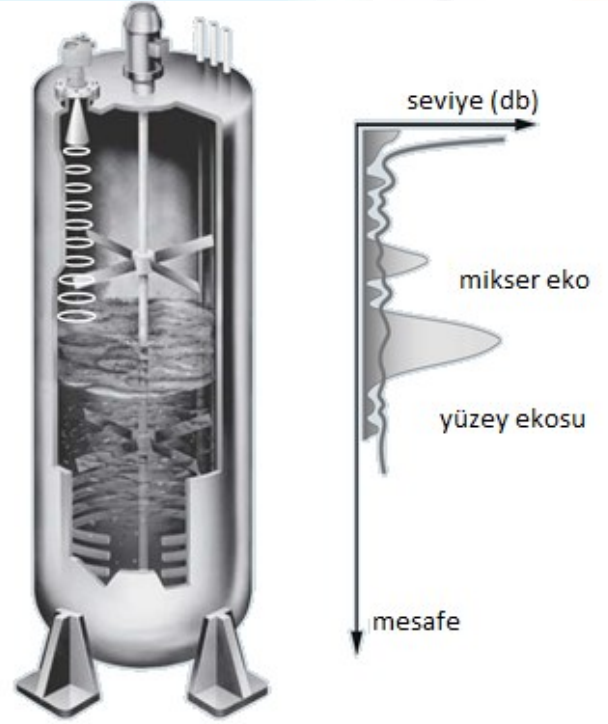
Ultrasonik ölçümden farklı olarak radar taşıyıcı ortam gerektirmez, ışık hızıyla (300 000 000 m/s) hareket eder.

**ALIT-RD 20** 2 telli, 5.8 GHz Puls radar seviye transmitteri yüksek sıcaklık, basınç, çalkalanma ve türbülans olan sıvı ve çamurlu su tankları için uygundur.

**ALIT-RD 25** 2 telli, 25 GHz Puls radar seviye transmitteri sıvı ve çamur depolama tanklarında yüksek sıcaklık ve basınç, korozif veya agresif meteryaller için uygundur. Küçük tanklar ve düşük dielektik medya için idealdir.

**ALIT-RD 26** 2 telli, 25 GHz Puls radar seviye transmitteri silolarda katların sürekli seviye ölçümü izlenir.

**ALIT-RD 819** 2 telli, 26 GHz Puls radar seviye transmitteri silolarda katların sürekli seviye ölçümü izlenir.



#### Tavsiye Edilen Kullanım Alanları

- Çimento
- Plastik Parçaçık
- Toz, Tahıl, Un, Kömür
- Yiyecek, İçecek endüstrisi
- Kimya/ Petrokimya endüstrisi
- Madencilik
- Tankerler
- Depolama Tankları



Bayii:

Perpa Ticaret Merkezi A Blok K:11 No: 1582  
Okmeydanı-İstanbul  
Tel: 212 621 7200 Faks: 212 621 7201  
info@aktek.com.tr www.aktek.com.tr