

Betriebsanleitung



Digital-Feinmessmanometer LDM 70



DRUCK & TEMPERATUR Leitenberger GmbH

Bahnhofstr. 33
D – 72138 Kirchentellinsfurt
Deutschland
E-Mail: DT-Info@Leitenberger.de
Internet: www.druck-temperatur.de
Online-Shop: www.Leitenberger24.de
Tel.: +49 (0) 7121-90920-0
Fax: +49 (0) 7121-90920-99

LR-Cal Leitenberger24.de Online-Shop

einfach - preiswert - unkompliziert

Messgeräte und
Kalibriergeräte im
Internet bestellen.

Für Firmen, Institute
und Behörden.

Gegen Rechnung. (Bonität vorausgesetzt)

www.leitenberger24.de



- ⚠ **WARNUNG!** – möglicherweise gefährliche Situation, die zum Tode oder zu schweren Verletzungen führen kann
- ⚠ **VORSICHT!** – möglicherweise gefährliche Situation, die zu geringfügigen oder leichten Verletzungen führen kann
- ⚠ **VORSICHT!** – möglicherweise gefährliche Situation, die zu Sachschäden führen kann
- ℹ **HINWEIS** – Tipps und Informationen für den Anwender um einen störungsfreien Betrieb sicherzustellen

1.3 Zielgruppe

- ⚠ **WARNUNG!** Um Gefährdungen des Bedienpersonals und Schäden am Gerät auszuschließen, müssen die beschriebenen Arbeiten von qualifiziertem Fachpersonal durchgeführt werden.

1.4 Haftungsbeschränkung

Bei Nichtbeachtung der Betriebsanleitung, unsachgemäßer Verwendung, Veränderung oder Beschädigung des Gerätes übernimmt der Hersteller keine Haftung.

1.5 Bestimmungsgemäße Verwendung

- Das batteriebetriebene Digital-Feinmessmanometer LDM 70 wurde für Applikationen in der Hydraulik und Pneumatik sowie im Maschinen- und Anlagenbau konzipiert. Es kann einfach und schnell vor Ort montiert werden.
- Eine Überprüfung, ob das Gerät für den gewählten Einsatz geeignet ist, muss vom Anwender durchgeführt werden. Im Zweifelsfall setzen Sie sich bitte mit unserem Vertrieb in Verbindung, um Unklarheiten zu beseitigen. Für eine fehlerhafte Auswahl und deren Folgen übernimmt DRUCK & TEMPERATUR Leitenberger GmbH keine Haftung!
- Als Messmedien kommen die im Datenblatt spezifizierten Gase oder Flüssigkeiten in Frage. Zudem ist für den Einsatzfall sicherzustellen, dass das Medium mit den medienberührten Teilen verträglich ist.
- Die im aktuellen Datenblatt aufgeführten technischen Daten sind verbindlich und müssen unbedingt eingehalten werden. Sollte Ihnen das Datenblatt nicht vorliegen, fordern Sie es bitte an oder laden Sie es auf unserer Homepage herunter. **WARNUNG!** - Gefahr durch nicht bestimmungsgemäße Verwendung!

1.6 Verpackungsinhalt

Überprüfen Sie, dass alle aufgelisteten Teile im Lieferumfang unbeschadet enthalten sind und entsprechend Ihrer Bestellung geliefert wurden:

- Digital-Feinmessmanometer LDM 70
- diese Betriebsanleitung

2. Produktidentifikation

Zur Identifikation des Gerätes dient das Typenschild. Die wichtigsten Daten können diesem entnommen werden. Der Bestellcode dient zur eindeutigen Identifikation Ihres Produkts. Die Programmversion der Betriebssoftware wird nach dem Einschalten des Gerätes im Display für ca. 1 Sekunde angezeigt. Bitte halten Sie diese bei Rückfragen bereit.



Abb. 1 Typenschild

- ! Das Typenschild darf nicht vom Gerät entfernt werden!

3. Montage

3.1 Montage- u. Sicherheitshinweise

- ⚠ **WARNUNG!** Montieren Sie das Gerät immer im drucklosen Zustand!
- ⚠ **WARNUNG!** Das Gerät darf nur von qualifiziertem Fachpersonal installiert werden, das die Betriebsanleitung gelesen und verstanden hat!
- ! Behandeln Sie dieses hochempfindliche elektronische Messgerät sowohl im verpackten als auch im unverpackten Zustand vorsichtig!
- ! Am Gerät dürfen keine Veränderungen oder Umbauten vorgenommen werden.
- ! Das Gerät darf nicht geworfen werden!
- ! Entfernen Sie Verpackung und ggf. Schutzkappe des Gerätes erst kurz vor der Montage, um eine Beschädigung der Membrane auszuschließen! Eine mitgelieferte Schutzkappe ist aufzubewahren!
- ! Nach der Demontage ist diese Schutzkappe wieder über der Membrane anzubringen.
- ! Behandeln Sie eine ungeschützte Membrane äußerst vorsichtig; diese kann sehr leicht beschädigt werden.
- ! Wenden Sie zum Einbau der Geräte keine Gewalt an, um Schäden am Gerät und der Anlage zu verhindern!

- ! Die Anzeige und das Kunststoffgehäuse sind mit einer Drehbegrenzung ausgestattet. Bitte versuchen Sie nicht, durch erhöhten Kraftaufwand die Anzeige oder das Gehäuse zu überdrehen.
- ℹ Beachten Sie, dass durch die Montage keine mechanischen Spannungen am Druckanschluss auftreten, da diese zu einer Verschiebung der Kennlinie führen könnten.
- ℹ Ordnen Sie bei hydraulischen Systemen das Gerät so an, dass der Druckanschluss nach oben zeigt (Entlüftung).
- ℹ Sehen Sie beim Einsatz in Dampfleitungen eine Kühlstrecke vor.

3.2 Montageschritte allgemein

- Entnehmen Sie das Gerät vorsichtig der Verpackung und entsorgen Sie diese sachgerecht.
- Gehen Sie des Weiteren so vor, wie dies in den nachfolgenden Montageschritten entsprechend der Anschlussvariante beschrieben ist.

3.3 Montageschritte für Anschlüsse nach EN 837

- Verwenden Sie zur Abdichtung eine geeignete Dichtung, entsprechend dem Messstoff und dem zu messenden Druck (z. B. eine Kupferdichtung).
- Achten Sie darauf, dass die Dichtfläche des aufzunehmenden Teils eine einwandfreie Oberfläche besitzt.
- Schrauben Sie das Gerät mit der Hand in das Aufnahmegewinde.
- Ziehen Sie ihn anschließend mit dem Maulschlüssel SW 27 fest (für G1/4": ca. 20 Nm; für G1/2": ca. 50 Nm).

3.4 Montageschritte für NPT-Anschlüsse

- Verwenden Sie zur Abdichtung ein geeignetes, medienverträgliches Dichtmittel (z. B. PTFE-Band).
- Schrauben Sie das Gerät mit der Hand in das Aufnahmegewinde.
- Ziehen Sie es anschließend mit dem Maulschlüssel SW 27 fest (für 1/4" NPT: ca. 30 Nm; für 1/2" NPT: ca. 70 Nm).

3.5 Ausrichtung des Anzeigemoduls

Um eine einwandfreie Ablesbarkeit auch bei ungewöhnlichen Einbaulagen zu gewährleisten, kann die Anzeige in die gewünschte Position gedreht werden.

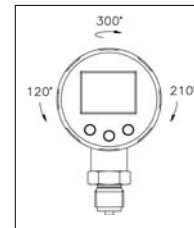


Abb. 2 Anzeigemodul

4. Erstinbetriebnahme

- ⚠ **WARNUNG!** Vor der Inbetriebnahme ist zu überprüfen, ob das Gerät ordnungsgemäß installiert wurde und sicherzustellen, dass es keine sichtbaren Mängel aufweist.
- ⚠ **WARNUNG!** Das Gerät darf nur von qualifiziertem Fachpersonal in Betrieb genommen werden, welches die Betriebsanleitung gelesen und verstanden hat!
- ⚠ **WARNUNG!** Das Gerät darf nur innerhalb der Spezifikation betrieben werden! (Vergleichen Sie hierzu die technischen Daten im Datenblatt.)

5. Bedienung

5.1 Bedien- und Anzeigeelemente

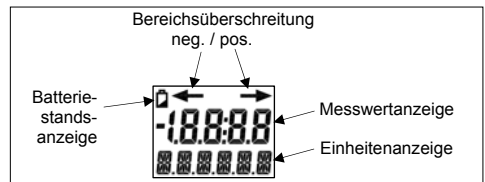


Abb. 3 LC-Display

Die Anzeige des Messwertes sowie das Konfigurieren der einzelnen Parameter erfolgt menügesteuert über ein LC-Display. Die einzelnen Funktionen lassen sich anhand von drei frontseitig angeordneten Miniaturdrucktasten einstellen.

Das Menüsystem ist in sich geschlossen, dadurch kann man sowohl vorwärts als auch rückwärts durch die einzelnen Einstellungsmenüs "blättern", um zu dem gewünschten Einstellungspunkt zu gelangen. Alle Einstellungen werden dauerhaft in einem Flash-EEPROM gespeichert und stehen somit auch nach einem Batteriewechsel wieder zur Verfügung.

1. Allgemeines

1.1 Informationen zur Betriebsanleitung

Diese Betriebsanleitung gibt wichtige Informationen zum sachgemäßen Umgang mit dem Gerät. Lesen Sie diese Betriebsanleitung deshalb vor Montage und Inbetriebnahme genau durch.

Halten Sie sich an Sicherheitshinweise und Handlungsanweisungen die in dieser Betriebsanleitung aufgeführt werden. Zusätzlich sind die geltenden Unfallverhütungsvorschriften, Sicherheitsbestimmungen sowie landesspezifische Installationsstandards und die anerkannten Regeln der Technik einzuhalten.

Diese Betriebsanleitung ist Bestandteil des Gerätes und ist in unmittelbarer Nähe des Einsatzortes, für das Personal jederzeit zugänglich, aufzubewahren.

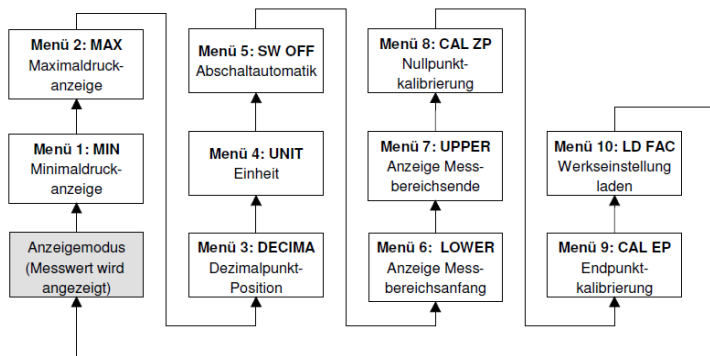
Diese Betriebsanleitung ist urheberrechtlich geschützt. Sie ist inhaltlich auf dem Stand, der zum Druckzeitpunkt vorlag und wurde nach bestem Wissen und Gewissen erstellt. Trotzdem ist es möglich, dass sich Fehler eingeschlichen haben. Für fehlerhafte Angaben und deren Folgen können wir leider keine Haftung übernehmen.

– Technische Änderungen vorbehalten –

1.2 Verwendete Symbole

- ⚠ **GEFAHR!** – gefährliche Situation, die zum Tode oder zu schweren Verletzungen führen kann

5.2 Aufbau des Menüsystems



5.3 Menüliste

1 P MIN	Minimaldruckanzeige ▼-Taste: setzt den aktuell anliegenden Druck als Minimalwert ▲-Taste: setzt den Wert auf Null
2 P MAX	Maximaldruckanzeige ▼-Taste: setzt den aktuell anliegenden Druck als Maximalwert ▲-Taste: setzt den Wert auf Null
3 DECIMA	Einstellung der Dezimalpunktposition ☞ Je nach Druckbereich und eingestellter Einheit kann nur eine begrenzte Anzahl von Nachkommastellen dargestellt werden.
4 UNIT	Einstellung der Druckeinheit einstellbare Einheiten: bar, mbar, psi, InHg, cmHg, mmHg, hPa, kPa, MPa, mH ₂ O. ☞ Bei einer Änderung der Einheit muss u. U. auch die Dezimalpunktposition geändert werden, um den anliegenden Druck weiterhin korrekt darstellen zu können. Je nach Druckbereich können ggf. nicht alle Einheiten verwendet werden.
5 SW OFF	Konfiguration der Abschaltautomatik Zuordnung der einstellbaren Ziffern: "0": Abschaltautomatik ist ausgeschaltet "1" - "5": Automatische Abschaltung nach 1 bis 5 Minuten
6 LOWER	Anzeige Messbereichanfang Dieser Wert wurde bei der Bestellung ausgewählt und kann nicht verändert werden.
7 UPPER	Anzeige Messbereichende Dieser Wert wurde bei der Bestellung ausgewählt und kann nicht verändert werden.
8 CAL ZP	Nullpunktkalibrierung (Nullierung der Anzeige) Stellen Sie bei dem ausgegebenen Wert in Bezug auf den Nullpunkt Abweichungen fest, können sie die Anzeige neu kalibrieren. Dazu ist bei einem vom Umgebungsdruck abweichenden Nullpunkt eine Druckreferenz nötig. Der beaufschlagte Druck der Referenz muss hierbei dem Messbereichsendwert entsprechen. Zum Einlesen des Druckes muss die ▲-Taste gedrückt werden. Beachten Sie folgende Besonderheiten: -1... x bar: Das Gerät ist im Offset bei -0,9 bar kalibriert. Bei der Kalibrierung wurde sichergestellt, dass das Gerät auch bei theoretisch -1 bar innerhalb der Toleranz liegt. Bei Durchführung einer Nullpunktkalibrierung muss eine Druckreferenz von -0,9 bar anlegt werden. 0... x bar abs.: Das Gerät ist im Offset bei 0,1 bar abs. kalibriert. Bei der Kalibrierung wurde überprüft, ob das Manometer auch bei 0 bar abs. innerhalb der Toleranz liegt. Bei Durchführung einer Nullpunktkalibrierung muss eine Druckreferenz von 0,1 bar anlegt werden. ☞ Sollte die Konfiguration z. B. durch eine unzureichende Druckreferenz zu einer Verschlechterung der ursprünglichen Kalibrierung geführt haben, kann anhand des Menüs "LD FAC" die Werkseinstellung des Gerätes gemäß der Bestellung wiederhergestellt werden.
9 CAL EP	Endpunktkalibrierung Stellen Sie bei dem ausgegebenen Wert in Bezug auf den Endpunkt Abweichungen fest, können sie die Anzeige neu kalibrieren. Dazu ist eine Druckreferenz nötig. Der beaufschlagte Druck der Referenz muss hierbei dem Messbereichsanfangswert entsprechen. Zum Einlesen des Druckes muss die ▲-Taste gedrückt werden. ☞ Sollte die Konfiguration z. B. durch eine unzureichende Druckreferenz zu einer Verschlechterung der ursprünglichen Kalibrierung geführt haben, kann anhand des Menüs "LD FAC" die Werkseinstellung des Gerätes gemäß der Bestellung wiederhergestellt werden.
10 LD FAC	Werkseinstellungen laden Zum Laden der Werkseinstellung muss die ▲-Taste gedrückt werden. Nach dem Ladevorgang erscheint kur "LOADED" und anschließend "OK" im Display. Der Konfigurationsmodus wird automatisch verlassen.

- **▲ / on-Taste:** mit dieser Taste wird das Gerät eingeschaltet; im Bedienmodus bewegen Sie sich im Menüsystem vorwärts bzw. erhöhen Sie den Anzeigewert
- **▼ / off-Taste:** mit dieser Taste wird das Gerät ausgeschaltet; im Bedienmodus bewegen Sie sich im Menüsystem rückwärts bzw. verringern Sie den Anzeigewert
- **OK-Taste:** durch Drücken dieser Taste gelangen Sie in den Bedienmodus; außerdem dient sie zur Aktivierung der einzelnen Menüpunkte bzw. zur Bestätigung der eingestellten Werte

Zur Konfiguration der einzelnen Menüpunkte ist mit Hilfe der Taste "▼" oder "▲" der gewünschte Menüpunkt einzustellen. Bestätigen Sie diesen anschließend mit der OK-Taste beginnt der Menüpunkt zu blinken und die Konfiguration kann beginnen. Um einen eingestellten Werte zu speichern oder einen Menüpunkt zu verlassen muss ebenfalls die OK-Taste gedrückt werden.

☞ Änderungen werden erst nach Betätigung der OK-Taste und nach Verlassen des Menüpunktes wirksam. Beim Verlassen des gesamten Menüsystems werden die eingestellten Parameter noch einmal in Abhängigkeit zueinander und in Bezug auf die Kenndaten des Gerätes überprüft. Erscheint links unten im Display kurz die Meldung "OK", war die Konfiguration erfolgreich. Wird die Meldung "ERROR" ausgegeben, so wurde festgestellt, dass mindestens ein eingestellter Wert außerhalb des zulässigen Bereiches liegt. Dies ist z. B. der Fall, wenn das Digitalmanometer einen Nenndruckbereich von 400 bar besitzt und im Menü "DECIMA" vier Nachkommastellen eingestellt wurden. Erscheint die Fehlermeldung, werden die zuletzt eingestellten funktionsfähigen Parameter beibehalten.

☞ Bei der Konfiguration der Einheit erfolgt eine Umrechnung des Messbereiches (Menüs UPPER und LOWER) in die neue Einheit erst nach Verlassen des Menüsystems. Je nach Druckbereich können auch ggf. nicht alle Einheiten verwendet werden.

6. Stromversorgung / Batteriewechsel

Das Digitalmanometer wird durch zwei 3,6 V Lithium-Batterien (Typ 1/2 AA) versorgt. Gespeicherte Daten bleiben auch im versorgungslosen Zustand weiterhin erhalten.

Beginnt die Batteriestandsanzeige im Display sichtbar zu werden, sollten Sie die beiden Batterien im abgeschalteten Gerätezustand so bald als möglich gegen neue Batterien desselben Typs austauschen, um weiterhin eine gute Ablesbarkeit der Werte sicherstellen zu können.

Das Batteriefach befindet sich unter der schwarzen, runden Kunststoffabdeckung am Gehäuseoberteil.

Um die Batterien zu wechseln gehen Sie folgendermaßen vor:

- drehen Sie die Kunststoffabdeckung mit Hilfe einer Münze (z.B. 2€-Münze) um 45° gegen den Uhrzeigersinn bis zum Anschlag
- halten Sie die Münze weiterhin fest und hebeln Sie mit ihrer Hilfe die Kunststoffabdeckung seitlich nach oben heraus

Kunststoffabdeckung über Batteriefach



Abb. 4 Batteriefach

- nehmen Sie die Abdeckung ab und wechseln Sie die Batterien
- verschließen Sie anschließend das Gerät wieder ordnungsgemäß

! Bei falscher Anwendung können die Batterien auslaufen und somit das Digitalmanometer beschädigen!

! Kombinieren Sie deshalb niemals Batterien unterschiedlicher Typen oder gebrauchte und neue Batterien!

! Setzen Sie die Batterien immer entsprechend der angegebenen Polung in das dafür vorgesehene Batteriefach ein.

! Versuchen Sie nicht, die Batterien aufzuladen, sie zu zerlegen oder kurzzuschließen!

! Vermeiden Sie den Kontakt mit Hitze und offenen Flammen!

7. Außerbetriebnahme

⚠ **WARNUNG!** Demontieren Sie das Gerät immer im druck- und stromlosen Zustand. Prüfen Sie vor der Demontage, ob ggf. das Ablassen des Mediums erforderlich ist!

⚠ **WARNUNG!** Je nach Messmedium kann von diesem eine Gefahr für den Bediener ausgehen. Ergreifen Sie deshalb geeignete Schutzmaßnahmen.

8. Wartung

Prinzipiell ist das Gerät wartungsfrei. Nach Bedarf kann das Gehäuse des Gerätes im abgeschalteten Zustand mit einem feuchten Tuch und einer nichtaggressiven Reinigungslösung gesäubert werden.

Je nach Messmedium kann es jedoch zu Ablagerungen oder Vermutungen auf der Membrane kommen. Ist eine Neigung des Mediums bekannt, muss der Betreiber entsprechende Reinigungsintervalle festlegen. Nach der fachgerechten Außerbetriebnahme des Gerätes kann die Membrane in der Regel vorsichtig mit einer nichtaggressiven Reinigungslösung und einem weichen Pinsel oder Schwamm gesäubert werden. Falls die Membrane verkalkt ist, wird empfohlen die Entkalkung von DRUCK & TEMPERATUR Leitenberger GmbH durchführen zu lassen. Beachten Sie diesbezüglich das Kapitel Service / Reparatur.

! Eine falsche Reinigung kann zu irreparablen Schäden an der Messzelle führen. Benutzen Sie deshalb niemals spitze Gegenstände oder Druckluft zum Reinigen der Membrane.

9. Service/Reparatur

Senden Sie das Gerät gereinigt und mit genauer Beschreibung Ihres Wunsches (z.B. Rekalibrierung oder Fehlerbeschreibung) an DRUCK & TEMPERATUR Leitenberger GmbH, Bahnhofstr. 33, 72138 Kirchentellinsfurt.

10. Entsorgung

Das Gerät ist gemäß der Europäischen Richtlinien 2002/96/EG und 2003/108/EG (Elektro- und Elektronik-Altgeräte) zu entsorgen. Altgeräte dürfen nicht in den Hausmüll gelangen!



⚠ **WARNUNG!** Je nach verwendetem Medium können Rückstände am Gerät eine Gefährdung von Bediener und Umwelt verursachen. Ergreifen Sie deshalb ggf. geeignete Schutzmaßnahmen und entsorgen Sie das Gerät sachgerecht.

11. Garantiebedingungen

Die Garantiebedingungen unterliegen der gesetzlichen Gewährleistungsfrist von 24 Monaten, gültig ab Auslieferdatum. Bei unsachgemäßer Verwendung, Veränderung oder Beschädigung des Gerätes schließen wir jegliche Garantieansprüche aus. Beschädigte Membranen werden nicht als Garantiefall anerkannt. Ebenso besteht kein Anspruch auf Garantieleistungen, wenn die Mängel aufgrund des normalen Verschleißes entstanden sind.

12. Konformitätserklärung / CE

DRUCK & TEMPERATUR Leitenberger GmbH, 72138 Kirchentellinsfurt, Germany, erklärt in alleiniger Verantwortung, dass das Produkt Digital-Feinmessmanometer LDM 70 übereinstimmt mit: Europäischer Richtlinie 89/336/EWG – EMV-Richtlinie. Harmonisierte Normen oder Dokumente: EN 61326 (1997), EN 61326/A2 (2001), EN 61326/A1 (1998), EN 61326/A3 (2003).

In Erfüllung der Druckgeräterichtlinie und als Ergebnis des darin geforderten Konformitätsbewertungsverfahrens wird folgendes Modul gewählt: Module A
Die Anwendung dieser Richtlinie bezieht sich nur auf Gerät mit maximal zulässigem Überdruck > 200 bar.
Kirchentellinsfurt, 01. Februar 2007

Gernot Coulon
(Gernot Coulon – Geschäftsführer)

Operating Manual



Digital Test Pressure Gauge LDM 70



DRUCK & TEMPERATUR Leitenberger GmbH

Bahnhofstr. 33
D – 72138 Kirchentellinsfurt
GERMANY
E-Mail: DT-Export@Leitenberger.de
Internet: www.druck-temperatur.de
Tel.: +49-7121-90920-0
Fax: +49-7121-90920-99

1. General information

1.1 Information on the operating manual

This operating manual contains important information on proper usage of the device. Read this operating manual carefully before installing and starting up the pressure measuring device.

Adhere to the safety notes and operating instructions which are given in the operating manual. Additionally applicable regulations regarding occupational safety, accident prevention as well as national installation standards and engineering rules must be complied with!

This operating manual is part of the device and must be kept at a, for the personnel always accessible location, close to the installation position of the device.

This operating manual is copyrighted. The contents of this operating manual reflect the version available at the time of printing. It has been issued to our best knowledge and belief. However, errors may have occurred. For incorrect statements and their consequences, liability cannot be assumed by DRUCK & TEMPERATUR Leitenberger GmbH.

– Technical modifications reserved –

1.2 Symbols used

- DANGER!** – Dangerous situation, which may result in serious or fatal injuries
- WARNING!** – Potentially dangerous situation, which may result in fatal or serious injuries
- CAUTION!** – Potentially dangerous situation, which may result in minor injuries
- CAUTION!** – Potentially dangerous situation, which may result in damage of objects
- NOTE** – Tips and information for the user to ensure good conditions for the operation.

1.3 Target group

- WARNING!** To avoid hazards for the operator and damages of the device, following described instructions have to be worked out by qualified technical personnel.

1.4 Limitation of liability

No liability is assumed and warranty claims are excluded in case of non-observance of the operating manual, improper application, modification of or damage to the device.

1.5 Intended use

- The battery powered digital pressure gauge LDM 70 has been exclusively designed for applications in hydraulics and pneumatics as well as for mechanical engineering. It can be easily and quickly installed in situ.
- It is in the responsibility of the user to verify whether the chosen device is suitable for the intended application. In case of any doubts, contact our sales department to eliminate any distinctness. DRUCK & TEMPERATUR Leitenberger GmbH does not assume any liability for an incorrect selection and its consequences!
- Permissible media are gases or liquids, specified in the data sheet. Additionally the operator has to ensure that the medium is compatible with the media wetted parts, for the intended application.
- The technical data listed in the current data sheet are engaging and must be complied with. If the data sheet is not available, please order or download it from the DOWNLOAD area on our homepage. (<http://www.druck-temperatur.de>)

WARNING! – Danger through improper usage!

1.6 Package contents

Please verify that all listed parts are undamaged included in the delivery and check for consistency specified in your order:

- digital pressure gauge LDM 70
- this operating manual

2. Product identification

The device can be identified by its manufacturing label. It provides the most important data. By the ordering code, the product can be clearly identified. For identification of the firmware the program version will appear for about 1 second in the display after starting up the device. Please hold it ready for inquiry calls.



Fig. 1 manufacturing label (Nenndruck = nominal pressure; Bestellschlüsse = order code; Seriennummer = serial number; CE-Kennzeichnung = CE mark)

- The manufacturing label must not be removed from the device!

3. Installation

3.1 Mounting and safety instructions

- WARNING!** Install the device only when depressurized and currentless!
- WARNING!** This device may only be installed by qualified technical personnel who has read and understood the operating manual!
- Handle this electronic precision measuring device carefully in packed as well as in unpacked condition!
- The device must not be subject to any changes or modifications.
- The device may not be thrown!
- To avoid damaging the diaphragm, remove packaging and protective cap only directly before starting up the device. A delivered protective cap must be stored!

- Place the protective cap on the pressure port again immediately after disassembling.
- Handle the unprotected diaphragm very carefully - it is very sensitive and may be easily damaged.
- Do not use any force when installing the device to prevent damage of the device and the plant!
- The display and the plastic housing are equipped with rotational limiters. Please do only rotate the display or the housing within the limit.
- Take care that no mechanical stresses occur at the pressure port as a result of the installation, since this may cause a shifting of the characteristic curve.
- In hydraulic systems, position the device in such a way that the pressure port points upward (venting).
- Provide a cooling line when using the device in steam lines.

3.2 General installation steps

- Carefully remove the pressure measuring device from the package and dispose of the package properly.
- Then go ahead as detailed in the specific instructions below.

3.3 Installation steps for EN 837

- Use a suitable seal, corresponding to the medium and the pressure input (e. g. a cooper gasket).
- Ensure that the sealing surface of the taking part is perfectly smooth and clean.
- Screw the device into the corresponding thread by hand.
- Tighten it with a SW 27 wrench (for G1/4": approx. 20 Nm; for G1/2": approx. 50 Nm).

3.4 Installation steps for NPT connections

- Use a suitable seal, corresponding to the medium and the pressure input (e. g. a PTFE-strip).
- Screw the device into the corresponding thread by hand.
- Tighten it with a SW 27 wrench (for 1/4" NPT: approx. 30 Nm; for 1/2" NPT: approx. 70 Nm).

3.5 Positioning of the display module

The display module of the pressure gauge is rotatable so that clear readability is guaranteed even on unusual installation positions.

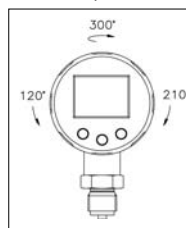


Fig. 2 display module

4. Initial start-up

- WARNING!** Before start-up, the user has to check for proper installation and for any visible defects.
- WARNING!** The device can be started and operated by authorized personnel only, who have read and understood the operating manual!
- WARNING!** The device has to be used within the technical specifications, only (compare the data in the data sheet)!

5. Operation

5.1 Operating and display elements

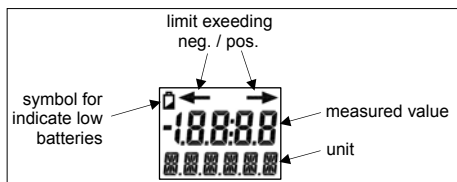
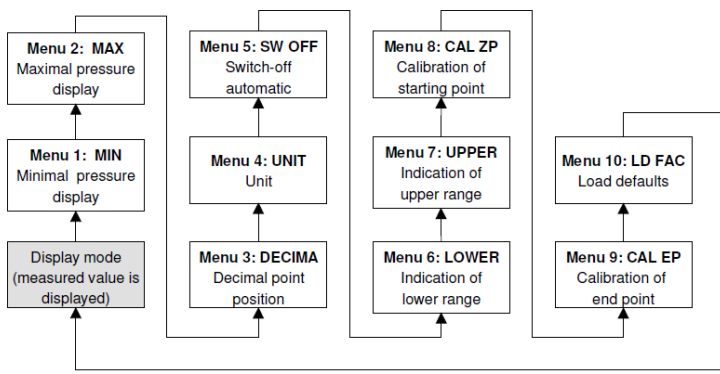


Fig. 3 LC-display

The indication of the measured value as well as the configuration of the individual parameters occurs menu-driven via the LC display. The individual functions can be set with the help of three miniature push buttons located in the front.

The menu system is a closed system allowing you to scroll both forward and backward through the individual set-up menus to navigate to the desired setting item. All settings are permanently stored in an EEPROM and therefore available again even after a battery change.

5.2 Structure of the menu system



5.3 Menu list

1 P MIN	Minimum pressure display ▼-button: puts the current pressure as minimum value ▲-button: puts the value on zero
2 P MAX	Maximum pressure display ▼-button: puts the current pressure as maximum value ▲-button: puts the value on zero
3 DECIMA	Setting of the decimal point position ☞ Depending on the nominal pressure range and on the set unit, only a limited number of positions after the decimal point can be displayed.
4 UNIT	Setting of the pressure unit Permissible units: bar, mbar, psi, InHg, cmHg, mmHg, hPa, kPa, MPa, mH ₂ O. ☞ Along with the unit, the decimal point position has probably to be changed in order to get a correct indication of the measured value. Besides, depending on the nominal pressure range, perhaps not all available units can be used.
5 SW OFF	Configuration of the switch-off automatic Meaning of the permissible number: "0": switch-off automatic is turned off "1" – "5": automatic switch-off in 1 to 5 minutes
6 LOWER	Displaying of the lower range This value was determined on the order and cannot be changed.
7 UPPER	Displaying of the upper range This value was determined on the order and cannot be changed.
8 CAL ZP	Calibration of initial point If you detect a shifting of the measured value deviating from the offset, the display can be re-calibrated. For this, a pressure reference is necessary if the offset differs from the ambient pressure. The used pressure must be identical to the starting point of the pressure measuring range. For reading the new pressure into the device, push the ▲ button. Please note the following deviation: -1 ... x bar: the offset is calibrated at -0.9 bar; during calibration we checked whether the device will be within tolerance at -1 bar (in theory); for re-calibration a pressure reference of -0.9 bar is necessary 0 ... x bar abs.: the offset is calibrated at 0.1 bar abs.; during calibration we checked whether the device will be within tolerance at 0 bar abs.; for re-calibration a pressure reference of 0.1 bar is necessary ☞ If the re-calibration leads to a worsening of the original calibration, e. g. as a result of a defect pressure reference, the defaults can be re-set by the menu item "LD FAC" according to your order
9 CAL EP	Calibration of end point If you detect a shifting of the measured value deviating from the end point, the display can be re-calibrated. For this, a pressure reference is necessary if the offset differs from the ambient pressure. The used pressure must be identical to the end point of the pressure measuring range. For reading the new pressure into the device, push the ▲ button. ☞ If the re-calibration leads to a worsening of the original calibration, e. g. as a result of a defect pressure reference, the defaults can be re-set by the menu item "LD FAC" according to your order.
10 LD FAC	Load defaults To load the defaults you have to push the ▲-button. After the action "LOADED" and "OK" appears in the display for a short time. The configuration mode will be left automatically.

- ▲ / on button: with this button you turn the device on; in the operating mode you move forward in the menu system or increase the displayed value
- ▼ / off button: with this button you turn the device off; in the operating mode you move backwards in the menu system or decrease the displayed value
- OK-button: with this button you enter the operating mode; besides, it is used to activate the different menu items and to confirm the set values

To configure the different menu items, set the desired values by pushing the "▼" or "▲" buttons. Confirm the setting with the „OK“ button and the menu item will start blinking to indicate that you can start the configuration.

To save the configured values or to leave a menu item, you also have to push the "OK" button.

☞ Changes of the adjustable parameters become only effective after pushing the OK button and leaving the menu item. After leaving the menu system, all parameters will be checked against each other and in reference to the characteristics of the device. If the message "OK" appears in the display for some seconds, the configuration was successfully. If the message "ERROR" appears, at least one of the set values is out of the permissible range. For example, an error will occur if a device with a nominal pressure range of 400 bar should be set on 4 positions after the decimal point. If an error has been detected, the lastly runnable parameters will be set again.

☞ After configuring the unit, the conversion of the pressure range (in menus UPPER und LOWER) into the new unit will only occur after leaving the complete menu system. Besides, depending on the number of displayed figures of the respective nominal pressure range, probably not all available units (in menu UNIT) can be used.

6. Supply / changing the batteries

The digital pressure gauge is supplied by two 3.6 V-lithium-batteries (Type 1/2 AA). Stored values/parameters are also kept after changing the batteries.

If the symbol for low batteries is indicated in the display, it is necessary to replace them as soon as possible with two new ones of the same type in order to ensure a good readability of the values. This has only to be done in switched-off condition.

The battery case is located under the black, circular plastic cap on the top of the housing. To change the batteries go ahead as follows:

- turn the plastic cap 45° anti clockwise by a coin (e.g. 2 € coin) as far as possible
- hold the count tight and lever the plastic cap out of the housing with help of the count
- take the cap off and change the batteries
- lock the device after that properly.



Fig. 4 battery case

! An incorrect usage may cause a leak out of batteries and so a damage the device!

! Never combine batteries of different types or old with new ones.

! Make sure that the batteries are connected correctly with the corresponding contacts in the battery tray.

! Never try to charge batteries, demount them, or short-circuit them.

! Keep the batteries away from heat and unshielded flame.

7. Placing out of service

⚠ WARNING! When dismantling the device, it must always be done in the depressurized and currentless condition! Check also if the medium has to be drained off before dismantling!

⚠ WARNING! Depending on the medium, it may cause danger for the user. Comply therefore with adequate precautions for purification.

8. Maintenance

In principle, this device is maintenance-free. If desired, the housing of the device can be cleaned when switched off using a damp cloth and non-aggressive cleaning solutions.

Depending on the measuring medium, however, the diaphragm may be polluted or coated with deposit. If the medium is known for such tendencies, the user has to set appropriate cleaning intervals. After placing the device out of service correctly, the diaphragm can usually be cleaned carefully with a non-aggressive cleaning solution and a soft brush or sponge. If the diaphragm is calcified, it is recommended to send the device to DRUCK & TEMPERATUR Leitenberger, Germany, for decalcification. Please read therefore the chapter "Repair" below.

! An incorrect cleaning can cause irreparable damages on diaphragm. Never use spiky objects or pressured air for cleaning the diaphragm.

9. Service / Repair

Send the unit – complete with a comprehensive description of your requirements to: DRUCK & TEMPERATUR Leitenberger GmbH, Customer Care, Bahnhofstr. 33, D-72138 Kirchentellinsfurt, GERMANY.

10. Disposal

The device must be disposed according to the European Directives 2002/96/EG and 2003/108/EG (on waste electrical and electronic equipment) Waste of electrical and electronic equipment may not be disposed by domestic refuse!



⚠ WARNING! Depending on the measuring medium, deposit on the device may cause danger for the user and the environment. Comply with adequate precautions for purification and dispose of it properly.

11. Warranty conditions

The warranty conditions are subject to the legal warranty period of 24 months from the date of delivery. In case of improper use, modifications of or damages to the device, we do not accept warranty claims. Damaged diaphragms will also not be accepted. Furthermore, defects due to normal wear are not subject to warranty services.

12. Declaration of conformity / CE

DRUCK & TEMPERATUR Leitenberger GmbH, 72138 Kirchentellinsfurt, Germany, declares on its own responsibility that the product Digital Test Pressure Gauge LDM 70 fulfill the European Directive 89/336/EWG EMC. Harmonized standards or documents: EN 61326/A2 (2001) and EN 61326/A3 /2003). In concordance to the Pressure Equipment Directive and as a result of therein demanded conformity assessment procedures the following module has been chosen: Module A. The directive is only valid for devices with maximum permissible overpressure >200 bar.

Kirchentellinsfurt, February 1st, 2007

Guert
(Gernot Coulon – C.E.O.)