

**Rohrfeder-Manometer Typ 001.**  
**Gehäusedurchmesser: NG 40, 50, 63, 80**

**Anzeigebereiche:** nach EN 837-1 von 0/1 bar (NG 63: von 0/0,6 bar) bis 0/400 bar, sowie alle entsprechenden Bereiche für negativen bzw. negativen und positiven Überdruck.

**Verwendungsbereiche:** Bei Ruhebelastung 3/4 vom Skalenendwert, bei Wechselbelastung 2/3 vom Skalenendwert, kurzzeitig bis zum Skalenendwert.

**Zulässige Temperaturen:** Umgebung -25°C bis +60°C, Meßstoff max. +60°C.

**Gehäuse:** Stahlblech, schwarz lackiert.

**Deckscheibe:** Kunststoff, eingeklipst.

**Skala:** Aluminium, Grund weiß, Aufdruck schwarz, Skalierung nach EN 837-1.

**Zeiger:** Aluminium, schwarz.

**Markenzeiger:** nur NG 80, auf Skala verstellbar, rot.

**Anschluß:** Messing.

**Meßglied und Zeigerwerk:** Kupferlegierung.

**Bourdon Tube Pressure Gauges Type 001.**  
**Case diameter: DN 40, 50, 63 and 80**

**Range:** 0/1 bar (DN 63: 0/0,6 bar) to 0/400 bar acc. to EN 837-1, or equivalent units of pressure or vacuum or compound.

**Working pressure:** Steady 3/4 of full scale value, fluctuating 2/3 of full scale value, short time full scale value.

**Operating temperature:** ambient -25°C to +60°C, medium max. +60°C.

**Case:** Carbon sheet steel, black painted.

**Window:** plexiglass, snapped in.

**Dial:** Aluminium, white, with black figures, lettering according to EN 837-1.

**Pointer:** Aluminium, black.

**Reference pointer:** only DN 80, moveable on dial, red.

**Connection:** Brass

**Pressure element and movement:** Copper alloy.

**Abmessungen (mm) / Dimensions (mm)**

D ±1,0	a	b ±0,5	b <sub>1</sub> ±0,5	b <sub>2</sub> ±0,5	h ±1,0	SW	G
40	9,5	26	26	35	26	14	G 1/8 B
50	9,5	26,5	26,5	33	31	14	G 1/4 B
63	9,5	27	27	34	35	14	G 1/4 B
80	11,5	30	30	37	45	22	G 1/2 B



**DRUCK & TEMPERATUR Leitenberger GmbH**

Bahnhofstr. 33 • D-72138 Kirchentellinsfurt • Germany

Tel.: 0 71 21 - 9 09 20 - 0 • Fax: 0 71 21 - 9 09 20 - 99

E-Mail: dt-info@leitenberger.de • http://www.druck-temperatur.de

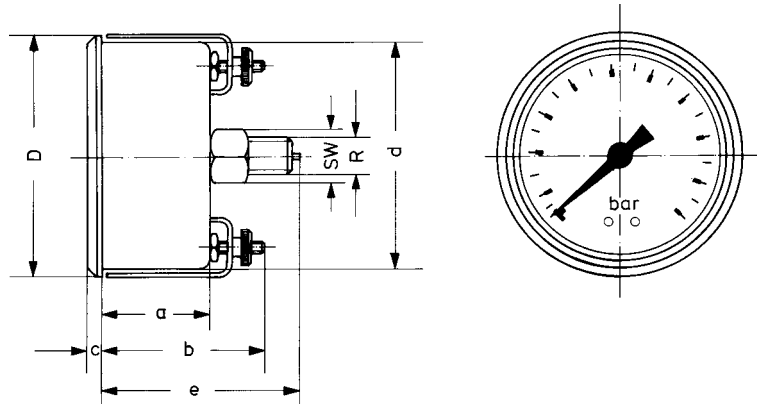




**Rohrfeder-Manometer NG 40, 50, 52, 60, 63, 72x72, 80**  
**Bourdon Pressure Gauges DN 40, 50, 52, 60, 63, 72, 80**

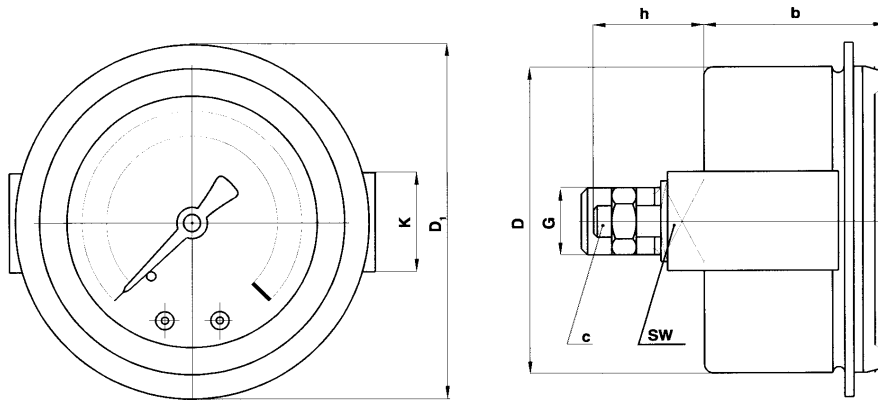
001

**NG 52, NG 60 und NG 80:** Gehäuse aus Stahl, korrosionsgeschützt (verzinkt). Dreikantfrontring verchromt. Klemmbügel aus Stahl, verzinkt.  
**DN 52, DN 60 and DN 80:** Case in sheet steel, zinc plated. Bezel chromium plated. U-type clamp steel, zinc plated.



d	D	a	b	c	e	SW	R	Schalttafel ausbruch Panel Cutout	Typ / Type
52	55	27	42	4	49	14	G 1/4 B	53	001.4.052. ...
60	63	28	44	4	50	14	G 1/4 B	61	001.4.060. ...
80	83	27	42	4	49	14	G 1/4 B	81	002.4.080. ...

**NG 40, NG 50 und NG 63:** Gehäuse aus Stahl, schwarz lackiert. Dreikantfrontring verchromt, Klemmbügel aus Stahl, verzinkt. **Mindestmengen beachten!**  
**DN 40, DN 50 and DN 63:** Case in steel, black painted. Bezel chromium plated. U-type clamp steel, zinc plated. **Minimum quantities required.**



D	D <sub>1</sub>	b	c	h	K	SW	G	Typ / Type
40	46	27	4	11	22	14	G 1/8 B	001.4.040. ...
50	56	30	5	11	22	14	G 1/4 B	001.4.050. ...
63	69,5	31	5	16	25	14	G 1/4 B	001.4.063. ...



**DRUCK & TEMPERATUR Leitenberger GmbH**  
 Bahnhofstr. 33 • D-72138 Kirchentellinsfurt • Germany  
 Tel.: 0 71 21 - 9 09 20 - 0 • Fax: 0 71 21 - 9 09 20 - 99  
 E-Mail: dt-info@leitenberger.de • <http://www.druck-temperatur.de>





**Rohrfeder-Manometer NG 72 x 72**

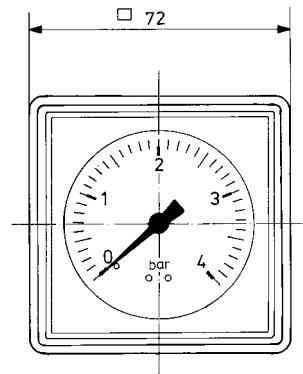
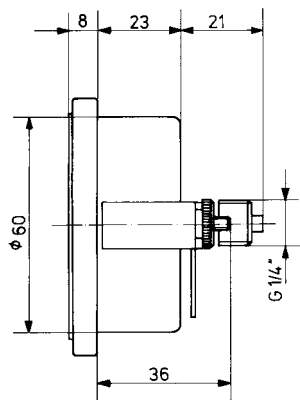
mit runder Skala, Typ 001.4.072

Gehäuse: ABS, glasfaserverstärkt.  
Frontrahmen: ABS, schwarz.  
Frontschreibe: Thermoplast.  
Skala: Aluminium, Grund weiß,  
Aufdruck schwarz.  
Klemmbügel: Stahl, verzinkt.  
Güteklasse: 1,6

**Bourdon tube pressure gauge 72 x 72 mm**

with round scale, type 001.4.072

Case: ABS, glass fiber reinforced.  
Frame: ABS, black.  
Window: Thermoplast.  
Dial: Aluminium, ground white,  
black printed.  
U-Clamp: Carbon steel, zinc plated.  
Accuracy: class 1.6



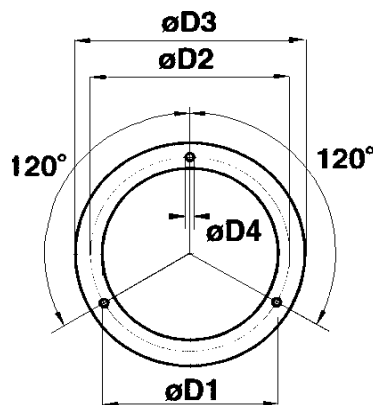
**Rohrfeder-Manometer NG 40, 50 und 63  
mit 3-Loch-Flanschfrontring,  
zum Schalttafeleinbau  
Typen 001.3. ...**

NG 40 und 50: Frontring schwarz.  
NG 63: Frontring verchromt.

**Pressure gauges DN 40, 50 and 63  
with front flange, 3-hole-fixing,  
for panel mounting.**

Types 001.3. ...

DN 40 and 50: front flange black.  
DN 63: front flange chromium plated.



Für NG / For DN	D <sub>1</sub>	D <sub>2</sub>	D <sub>3</sub>	D <sub>4</sub>	Schalttafel ausbruch / Panel Cutout	Typ / Type
40	41	51	61	3,6	45	001.3.040. ...
50	51	60	71	3,6	55	001.3.050. ...
63	64	75	85	3,6	66	001.3.063. ...



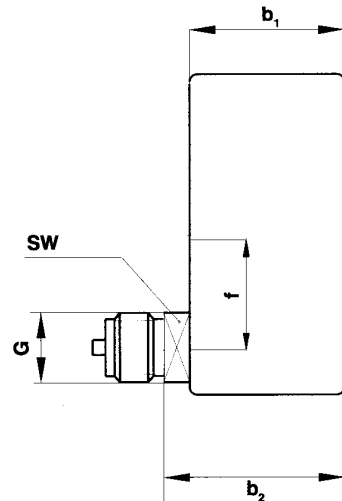
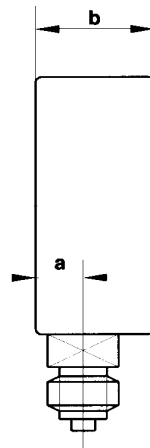
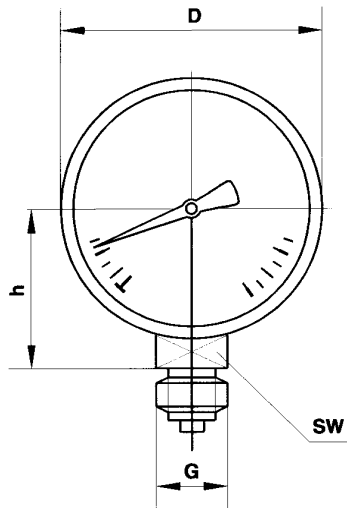
**DRUCK & TEMPERATUR Leitenerger GmbH**

Bahnhofstr. 33 • D-72138 Kirchentellinsfurt • Germany

Tel.: 0 71 21 - 9 09 20 - 0 • Fax: 0 71 21 - 9 09 20 - 99

E-Mail: dt-info@leitenerger.de • <http://www.druck-temperatur.de>





**Rohrfeder-Manometer**  
Gehäusedurchmesser: NG 100, NG 160  
Typen: 002.x.100. ... und 002.x.160. ...

**Anzeigebereiche:** nach EN 837-1 von 0/0,6 bar bis 0/400 bar, sowie alle entsprechenden Bereiche für negativen bzw. negativen und positiven Überdruck.

**Verwendungsbereiche:** Bei Ruhebelastung 3/4 vom Skalenendwert, bei Wechselbelastung 2/3 vom Skalenendwert, kurzzeitig bis zum Skalenendwert.

**Zulässige Temperaturen:** Umgebung -25°C bis +60°C, Meßstoff max. +60°C.

**Gehäuse:** Stahlblech, schwarz lackiert.

**Deckscheibe:** Kunststoff, eingeklipst.

**Skala:** Aluminium, Grund weiß, Aufdruck schwarz, Skalierung nach EN 837-1.

**Zeiger:** Aluminium, schwarz.

**Markenzeiger:** nur NG 100: auf Skala verstellbar, rot.

**Anschluß:** Messing.

**Meßglied und Zeigerwerk:** Kupferlegierung.

**Güteklasse:** 1,6

**Bourdon Tube Pressure Gauges**  
Case diameter: DN 100, DN 160  
Types: 002.x.100. ... and 002.x.160. ...

**Range:** 0/0,6 bar to 0/400 bar acc. to EN 837-1, or equivalent units of pressure or vacuum or compound.

**Working pressure:** Steady 3/4 of full scale value, fluctuating 2/3 of full scale value, short time full scale value.

**Operating temperature:** ambient -25°C to +60°C, medium max. +60°C.

**Case:** Carbon steel, black painted.

**Window:** plexiglass, snapped in.

**Dial:** Aluminium, white, with black figures, lettering according to EN 837-1.

**Pointer:** Aluminium, black.

**Reference pointer:** only DN 100: moveable on dial, red.

**Connection:** Brass

**Pressure element and movement:** Copper alloy.

**Accuracy:** class 1.6

NG 100 mit Anschluß **zentrisch** hinten G 1/4 B ab Lager lieferbar.

DN 100 with **cental** back connection 1/4" BSP available ex stock.

**Abmessungen (mm) / Dimensions (mm)**

D	a	b	b <sub>1</sub>	b <sub>2</sub>	f	h	SW	G
100	15	45	45	55,5	30	60	22	G 1/2 B
160	15	46	46	55,5	30	90	22	G 1/2 B



**DRUCK & TEMPERATUR Leitenberger GmbH**

Bahnhofstr. 33 • D-72138 Kirchentellinsfurt • Germany

Tel.: 0 71 21 - 9 09 20 - 0 • Fax: 0 71 21 - 9 09 20 - 99

E-Mail: dt-info@leitenberger.de • http://www.druck-temperatur.de

